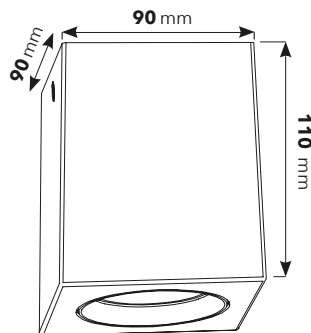


BEAT



Dimensioni

90x90x110mm

Sorgente LED

LED COB ad alte prestazioni

Flusso luminoso apparecchio

900 lumen (@3000K) - 1010 lumen (@4000K)

Indice di resa cromatica

Ra>80

Temperatura colore

3000K (luce bianca calda) - 4000K (luce bianca neutra)

Ottiche

36°

Materiali

Corpo in alluminio

Finitura

Verniciatura a polveri epossidiche di colore bianco o nero

Descrizione

Downlight per installazione a plafone in alluminio verniciato a polveri epossidiche con sorgente LED di tipo COB ad alte prestazioni e ottica rotabile di 350° e direzionabile di 25°. Potenza assorbita 10W. Temperatura di colore: luce bianca calda 3000K. Resa cromatica Ra>80. Flusso luminoso 900lm. Alimentatore integrato (disponibile anche in versione dimmerabile TRIAC) con tensione di alimentazione input 100-240V/AC. Finitura colore nero o bianco. Dimensioni: 90x90x110mm.

Grado di protezione

↑IP54 ↓IP20

Durata di vita utile

>50.000 ore (Ta=25°C L80)

Potenza apparecchio

10W±0.5W

Tensione di alimentazione

Alimentatore integrato input 100-240V/AC (50-60Hz)

Garanzia di prodotto

5 anni